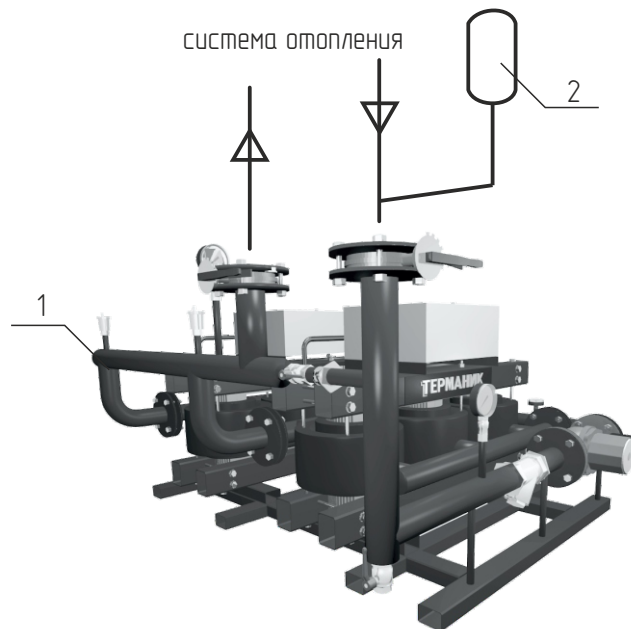


# РЕКОМЕНДУЕМАЯ СХЕМА ПОДКЛЮЧЕНИЯ ИНДУКТИВНО-КОНДУКТИВНОГО УЗЛА НАГРЕВА «ТЕРМАНИК КОМПЛЕКС» К СИСТЕМЕ ОТОПЛЕНИЯ



1 - индуктивно-кондуктивный  
узел нагрева «ТЕРМАНИК КОМПЛЕКС»  
в заводской готовности

2 - расширительный мембранный бак  
(объем 10% от объема теплоносителя  
в системе)