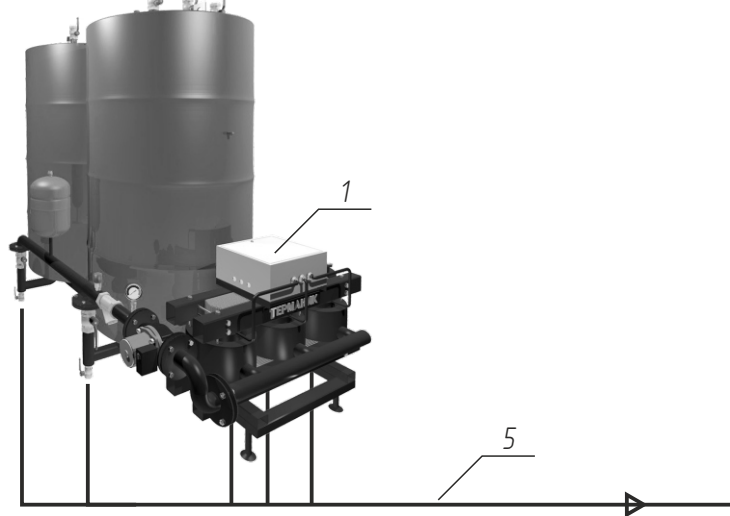
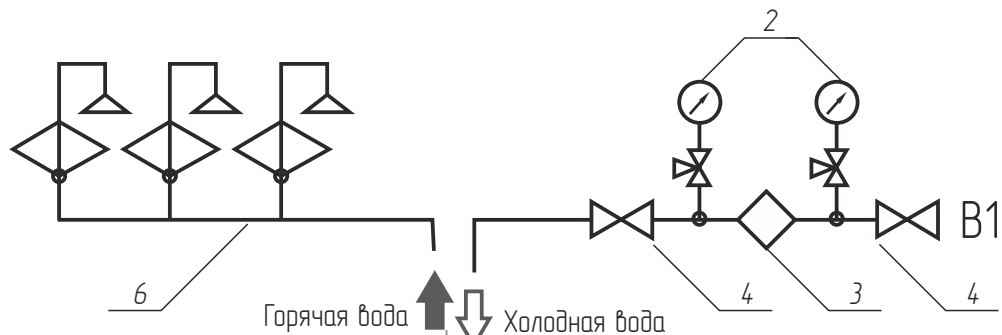


РЕКОМЕНДУЕМАЯ СХЕМА ПОДКЛЮЧЕНИЯ УЗЛА НАГРЕВА «ТЕРМАНИК ГВС» К КОНТУРУ ВОДОРАЗБОРА ГВС



- 1 - Узел нагрева «ТЕРМАНИК ГВС»
- 2 - Манометр
- 3 - Фильтр сетчатый
- 4 - Запорный вентиль
- 5 - Дренаж к кранам слива и предохранительным клапанам
- 6 - Душевые сетки/раковины