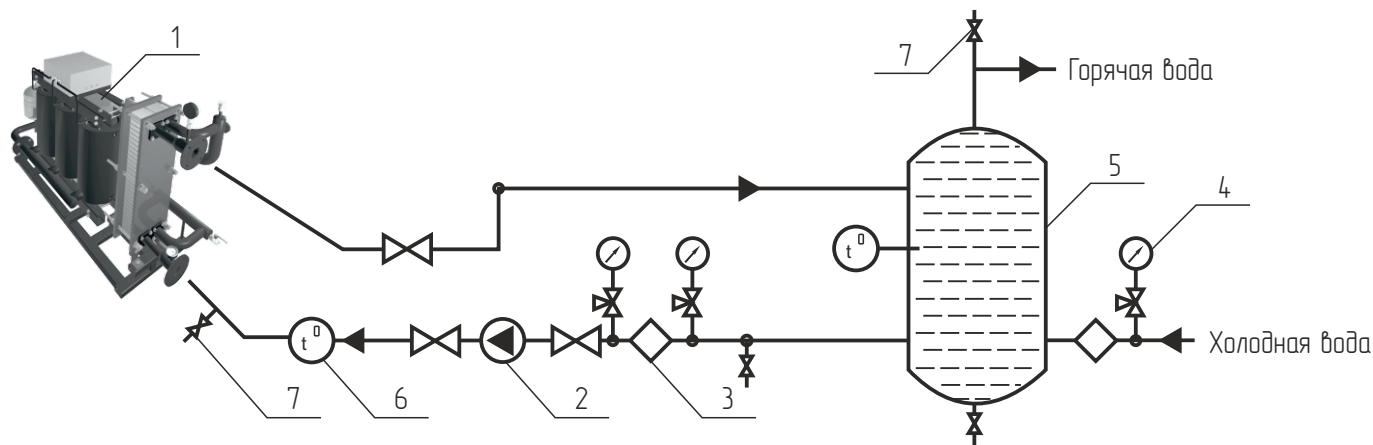


РЕКОМЕНДУЕМАЯ СХЕМА ПОДКЛЮЧЕНИЯ ИНДУКТИВНО-КОНДУКТИВНОГО  
УЗЛА НАГРЕВА «ТЕРМАНИК БОЙЛЕР» К НАПОРНОЙ  
АККУМУЛЯЦИОННОЙ ЕМКОСТИ



1 – индуктивно-кондуктивный узел  
нагрева «ТЕРМАНИК БОЙЛЕР»  
2 – циркуляционный насос нагреваемого  
контура

3 – фильтр механической очистки  
4 – манометр показывающий  
5 – аккумуляторная емкость  
6 – возможное место установки термодатчика

7 – предохранительный клапан