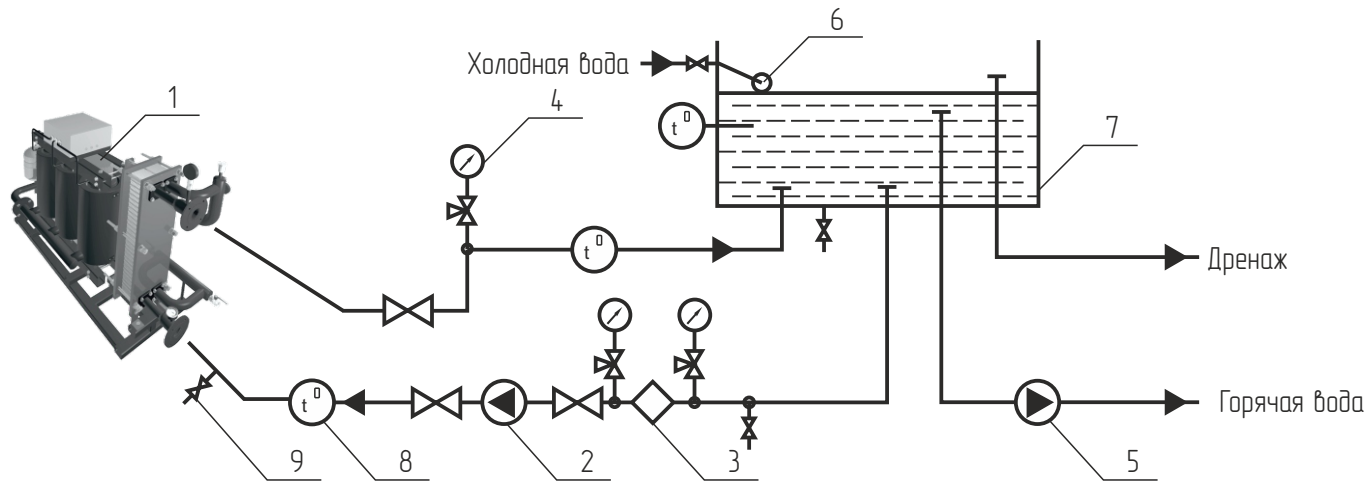


# РЕКОМЕНДУЕМАЯ СХЕМА ПОДКЛЮЧЕНИЯ ИНДУКТИВНО-КОНДУКТИВНОГО УЗЛА НАГРЕВА «ТЕРМАНИК БОЙЛЕР» К АККУМУЛЯЦИОННОЙ ЕМКОСТИ



1 – индуктивно-кондуктивный узел  
нагрева «ТЕРМАНИК БОЙЛЕР»  
2 – циркуляционный насос нагреваемого  
контура

3 – фильтр механической очистки  
4 – манометр показывающий  
5 – подающий насос  
6 – поплавковый клапан

7 – аккумуляторная емкость  
8 – возможное место установки термоматчика  
9 – предохранительный клапан